

MAXTECH

UAD125x32-Ø12 HL44,4 red

EAN 4031582322767

Piasta z poliamidu, bieżnia z poliuretanu. Łożysko rolkowe, nierdzewne.



BETTER MOBILITY. BETTER LIFE.

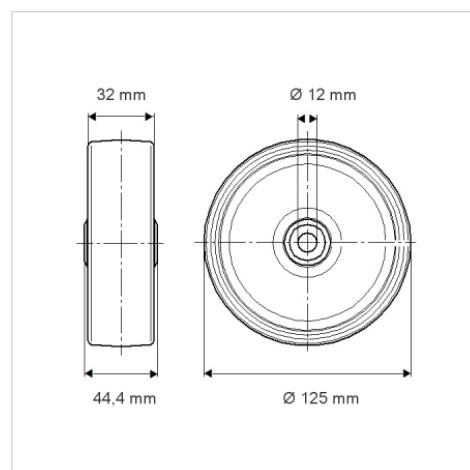


Zdjęcie może różnić się od oryginalnego produktu.

Dane techniczne

Koło-Ø	125 mm
Szerokość koła	32 mm
Średnica osi - Ø	12 mm
Szerokość piasty	44 mm
Zakres temperatury	- 25 / + 80 °C
Standard	EN_12532
Masa	0.309 kg
Twardość bieżni	Shore D 42
Nośność dynamiczna	200 kg
Nośność statyczna	400 kg

Wymiary



Zalety

Łatwość toczenia	● ● ● ○ ○
Hałas związany z ruchem	● ● ● ○ ○
Ścieranie	● ● ● ● ○
Ochrona przed rdzą	● ● ● ○ ○