

# LINEA

## 5940UAP125R05-28 RAL9002

EAN 4031582347371

Zestaw obrotowy, widelec poliamidowy, precyzyjne łożysko kulkowe w obrotnicy, trzpień mocujący. Piasta z poliamidu, przewodząca, bieżnia z wtryskiwanego poliuretanu, z ostionkami. Precyzyjne łożysko kulkowe, uszczelnione.

# TENTE

BETTER MOBILITY. BETTER LIFE.



Zdjęcie może różnić się od oryginalnego produktu.

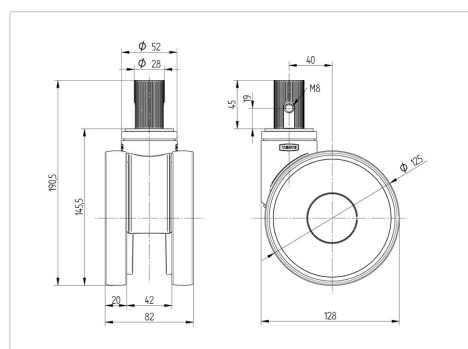
### Dane techniczne

Koło- $\emptyset$	125 mm
Szerokość koła	20 mm
Szerokość zestawu	82 mm
Trzpień- $\emptyset$	28 mm
Długość trzpienia	40 mm
Średnica główki widelca- $\emptyset$	52 mm
Wysięg	40 mm
Zasięg działania koła- $\emptyset$	218 mm
Wysokość zabudowy	143 mm
Zakres temperatury	- 20 / + 60 °C
Standard	EN_12530
Masa	0.962 kg
Promień działania koła	109 mm
Twardość bieżni	Shore A 92
Nośność dynamiczna	110 kg
Nośność statyczna	220 kg

### Zalety

Łatwość toczenia	● ● ● ● ●
Hałas związany z ruchem	● ● ● ○ ○
Ścieranie	● ● ● ● ○
Ochrona przed rdzą	● ● ● ● ○

### Wymiary



### Mocowanie

