

LINEA

5940UAP100P30-8 LH RAL9002

EAN 4031582347289

Zestaw obrotowy, widelec poliamidowy, precyzyjne łożysko kulkowe w obrotnicy, Otwór na śrubę. Piasta z poliamidu, przewodząca, bieżnia z wtryskiwanego poliuretanu, z ostionkami. Precyzyjne łożysko kulkowe, uszczelnione.

TENTE

BETTER MOBILITY. BETTER LIFE.



Zdjęcie może różnić się od oryginalnego produktu.

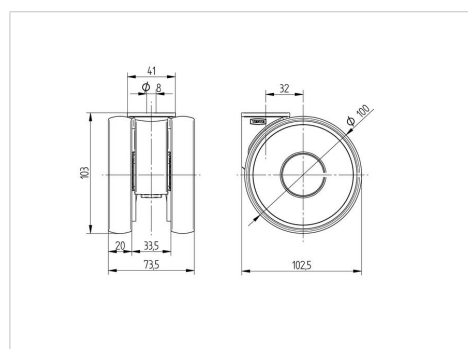
Dane techniczne

Koło-Ø	100 mm
Szerokość koła	20 mm
Szerokość zestawu	73 mm
Otwór mocujący	8 mm
Średnica główki widelca-Ø	41 mm
Wysięg	32 mm
Zasięg działania koła-Ø	176 mm
Wysokość zabudowy	103 mm
Zakres temperatury	- 10 / + 40 °C
Standard	EN_12530
Masa	0.249 kg
Promień działania koła	88 mm
Twardość bieżni	Shore A 92
Nośność dynamiczna	100 kg
Nośność statyczna	200 kg

Zalety

Łatwość toczenia	● ● ● ● ●
Hałas związany z ruchem	● ● ● ○ ○
Ścieranie	● ● ● ● ○
Ochrona przed rdzą	● ● ● ● ○

Wymiary



Mocowanie

