

LINEA

5947XSP100P30-13 RAL9002 nc

EAN 4031582350579

Zestaw obrotowy z hamulcem totalnym za kołem, widelec poliamidowy, precyzyjne łożysko kulkowe w obrotnicy, Otwór na śrubę. Piasta koła wykonana z poliamidu, elektroprowadzącego, bieżnik wykonany z poliuretanu, z osłonkami bocznymi, precyzyjne łożysko kulkowe.

TENTE

BETTER MOBILITY. BETTER LIFE.



Zdjęcie może różnić się od oryginalnego produktu.

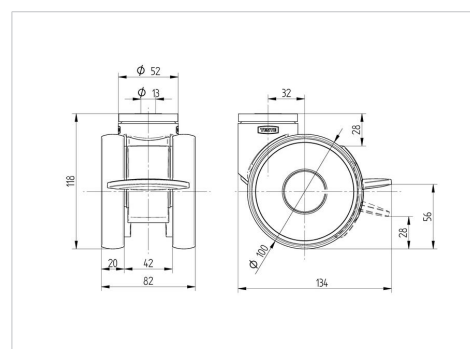
Dane techniczne

Koło- \emptyset	100 mm
Szerokość koła	20 mm
Szerokość zestawu	82 mm
Otwór mocujący	13 mm
Średnica główki widelca- \emptyset	52 mm
Wysięg	32 mm
Zasięg działania koła- \emptyset	216 mm
Wysokość zabudowy	118 mm
Zakres temperatury	- 10 / + 40 °C
Standard	EN_12530
Masa	0.724 kg
Promień działania koła	108 mm
Twardość bieżni	Shore A 92
Nośność dynamiczna	120 kg
Nośność statyczna	240 kg

Zalety

Łatwość toczenia	● ● ● ● ●
Hałas związany z ruchem	● ● ● ○ ○
Ścieranie	● ● ● ● ○
Ochrona przed rdzą	● ● ● ● ○

Wymiary



Mocowanie

