

LINEA**5947XSP125P30-13 RAL9002 nc**

EAN 4031582350586

Zestaw obrotowy z hamulcem totalnym za kołem, widelec poliamidowy, precyzyjne łożysko kulkowe w obrotnicy, Otwór na śrubę. Piasta koła wykonana z poliamidu, elektroprzewodzącego, bieżnik wykonany z poliuretanu, z osłonkami bocznymi, precyzyjne łożysko kulkowe.

TENTE

BETTER MOBILITY. BETTER LIFE.



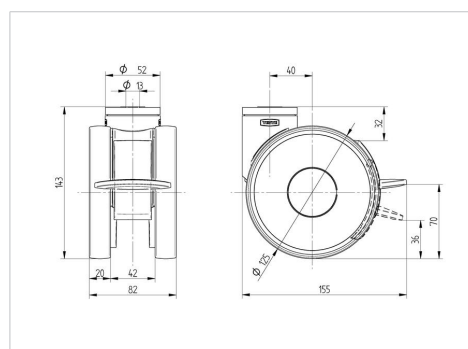
Zdjęcie może różnić się od oryginalnego produktu.

Dane techniczne

Koło-Ø	125 mm
Szerokość koła	20 mm
Szerokość zestawu	82 mm
Otwór mocujący	13 mm
Średnica główki widelca-Ø	52 mm
Wysięg	40 mm
Zasięg działania koła-Ø	258 mm
Wysokość zabudowy	143 mm
Zakres temperatury	- 20 / + 60 °C
Standard	EN_12530
Masa	0.907 kg
Promień działania koła	129 mm
Twardość bieżni	Shore A 92
Nośność dynamiczna	130 kg
Nośność statyczna	260 kg

Zalety

Łatwość toczenia	● ● ● ● ●
Hałas związany z ruchem	● ● ● ○ ○
Ścieranie	● ● ● ● ○
Ochrona przed rdzą	● ● ● ● ○

Wymiary**Mocowanie**