

LINEA

5946UAP150R36-32S300H175 4xM6

EAN 4031582371260

Zestaw kołowy skrętny z hamulcem centralnym, widelec poliamidowy, precyzyjne łożysko kulkowe w obrotnicy, trzpień z mechanizmem hamulca centralnego, wykonanie krótkie. Piasta z poliamidu, przewodząca, bieźnia w wtryskiwanego poliuretanu, z osłonkami. Precyzyjne łożysko kulkowe, uszczelnione. Produkt z certyfikatem TÜV Süd.

TENTE

BETTER MOBILITY. BETTER LIFE.



Zdjęcie może różnić się od oryginalnego produktu.

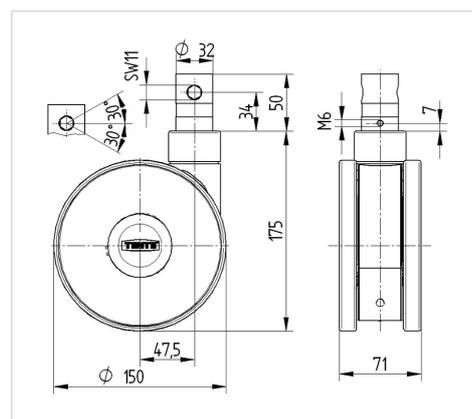
Dane techniczne

Koło- \emptyset	150 mm
Szerokość koła	15 mm
Szerokość zestawu	71 mm
Trzpień- \emptyset	32 mm
Długość trzpienia	50 mm
Średnica główki widelca- \emptyset	45.5 mm
Wysięg	47.5 mm
Zasięg działania koła- \emptyset	254 mm
Wysokość zabudowy	175 mm
Zakres temperatury	- 10 / + 40 °C
Standard	EN_12531
Masa	1.144 kg
Promień działania koła	127 mm
Twardość bieźni	Shore D 42
Nośność dynamiczna	150 kg
Nośność statyczna	450 kg

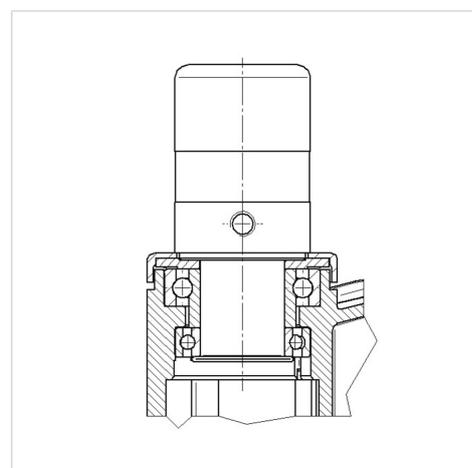
Zalety

Łatwość toczenia	● ● ● ● ●
Hałas związany z ruchem	● ● ● ○ ○
Ścieranie	● ● ● ● ○
Ochrona przed rdzą	● ● ● ● ○

Wymiary



Mocowanie



LINEA

5946UAP150R36-32S300H175 4xM6

EAN 4031582371260



BETTER MOBILITY. BETTER LIFE.

Mocowanie

