

LINEA

5946UAP125R36-32S300H150 4xM6

EAN 4031582350760

Zestaw kołowy skrętny z hamulcem centralnym, widelec poliamidowy, precyzyjne łożysko kulkowe w obrotnicy, trzpień z mechanizmem hamulca centralnego, wykonanie krótkie. Piasta z poliamidu, przewodząca, biegnia w wtryskiwanego poliuretanu, z osłonkami. Precyzyjne łożysko kulkowe, uszczelnione. Produkt z certyfikatem TÜV Süd.

TENTE

BETTER MOBILITY. BETTER LIFE.



Zdjęcie może różnić się od oryginalnego produktu.

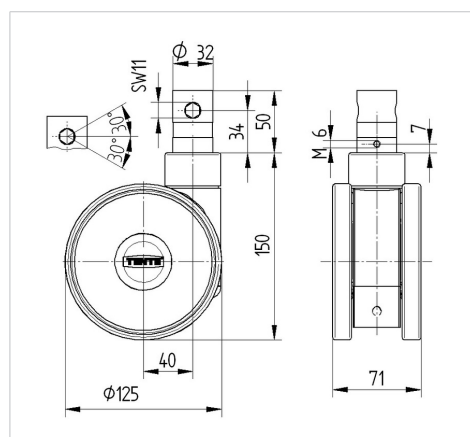
Dane techniczne

Koło- \emptyset	125 mm
Szerokość koła	15 mm
Szerokość zestawu	71 mm
Trzpień- \emptyset	32 mm
Długość trzpienia	50 mm
Średnica główki widelca- \emptyset	45.5 mm
Wysięg	40 mm
Zasięg działania koła- \emptyset	216 mm
Wysokość zabudowy	150 mm
Zakres temperatury	- 10 / + 40 °C
Standard	EN_12531
Masa	0.962 kg
Promień działania koła	108 mm
Twardość biegni	Shore D 42
Nośność dynamiczna	150 kg
Nośność statyczna	450 kg

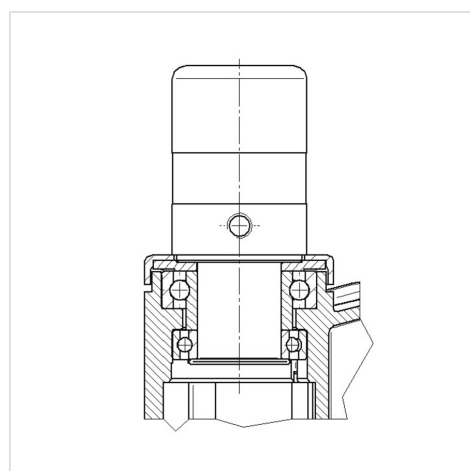
Zalety

Łatwość toczenia	● ● ● ● ●
Hałas związany z ruchem	● ● ● ○ ○
Ścieranie	● ● ● ● ○
Ochrona przed rdzą	● ● ● ● ○

Wymiary



Mocowanie



LINEA

5946UAP125R36-32S300H150 4xM6

EAN 4031582350760



BETTER MOBILITY. BETTER LIFE.

Mocowanie

