

SUPRATECH

PJC150x32-Ø8

EAN 4031582350883

Piasta z polipropylenu, bieżnia z TENTEprene (termoplastyczna guma), szara, niebrudząca, osłonki boczne. Precyzyjne łożysko kulkowe, nierdzewne.

TENTE

BETTER MOBILITY. BETTER LIFE.

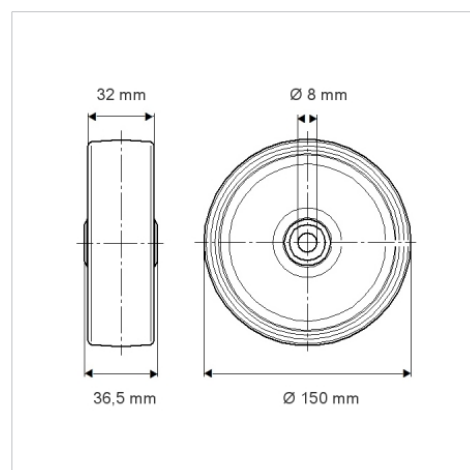


Zdjęcie może różnić się od oryginalnego produktu.

Dane techniczne

Koło-Ø	150 mm
Szerokość koła	32 mm
Średnica osi - Ø	8.3 mm
Szerokość piasty	36.5 mm
Zakres temperatury	- 20 / + 60 °C
Standard	EN_12530
Masa	0.366 kg
Twardość bieżni	Shore A 87
Nośność dynamiczna	100 kg
Nośność statyczna	200 kg

Wymiary



Zalety

Łatwość toczenia	● ● ● ○ ○
Hałas związany z ruchem	● ● ● ○ ○
Ścieranie	● ● ● ○ ○
Ochrona przed rdzą	● ● ● ○ ○