

# INTEGRAL

## 2070XSP150R05-32

EAN 4031582357929

Zestaw obrotowy, Obudowa z blachy stalowej, ocynkowana, pasywowana na niebiesko, podwójne łożysko kulkowe obrotnicy, koło przynitowane do widelca z osłonkami. Obudowa z polipropylenu, RAL 9002 szaro-biała, trzpień mocujący. Piasta koła wykonana z poliamidu, elektroprzewodzącego, bieżnik wykonany z poliuretanu, z osłonkami bocznymi, precyzyjne łożysko kulkowe.

**TENTE**

BETTER MOBILITY. BETTER LIFE.

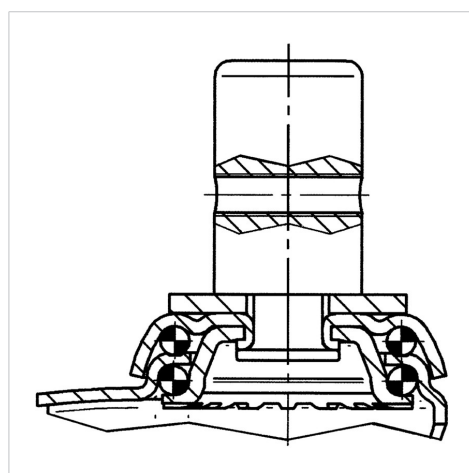


Zdjęcie może różnić się od oryginalnego produktu.

### Dane techniczne

Koło- $\varnothing$	150 mm
Szerokość koła	32 mm
Trzpień- $\varnothing$	32 mm
Długość trzpienia	45 mm
Wysięg	45 mm
Zasięg działania koła- $\varnothing$	240 mm
Wysokość zabudowy	188 mm
Zakres temperatury	- 20 / + 60 °C
Standard	EN_12530
Promień działania koła	120 mm
Twardość bieżni	Shore A 87
Nośność dynamiczna	100 kg
Nośność statyczna	200 kg

### Mocowanie



### Zalety

Łatwość toczenia	● ● ● ○ ○
Hałas związany z ruchem	● ● ● ○ ○
Ścieranie	● ● ● ○ ○
Ochrona przed rdzą	● ● ● ○ ○