

LINEA

5940UAC125R05-32

EAN 4031582359954

Zestaw obrotowy, widelec poliamidowy, precyzyjne łożysko kulkowe w obrotnicy, trzpień mocujący. Wheel centre made of polyamide, tread made of polyurethane, two INOX precision ball bearings, sealed, washable. Produkt z certyfikatem TÜV Süd.

TENTE

BETTER MOBILITY. BETTER LIFE.



Zdjęcie może różnić się od oryginalnego produktu.

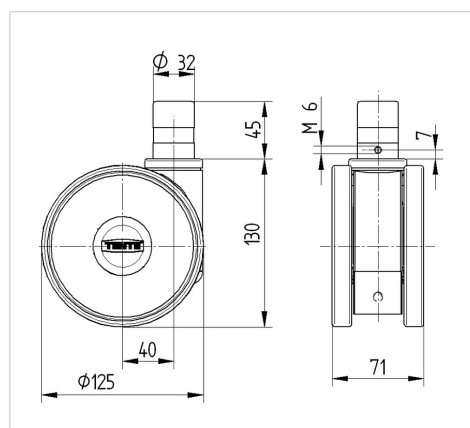
Dane techniczne

Koło-Ø	125 mm
Szerokość koła	15 mm
Szerokość zestawu	71 mm
Trzpień-Ø	32 mm
Długość trzpienia	45 mm
Wysięg	40 mm
Zasięg działania koła-Ø	205 mm
Wysokość zabudowy	130 mm
Zakres temperatury	- 20 / + 80 °C
Standard	similar_EN12531
Masa	0.925 kg
Promień działania koła	102.5 mm
Twardość bieżni	Shore A 92
Nośność dynamiczna	150 kg
Nośność statyczna	450 kg

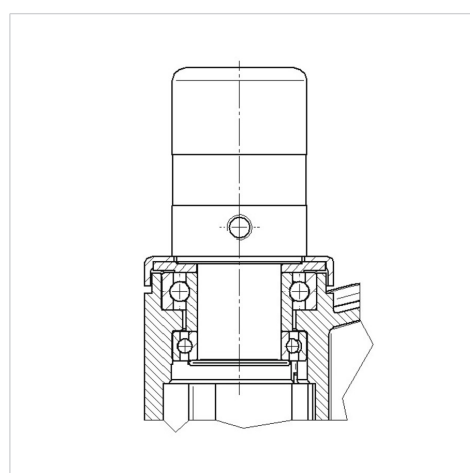
Zalety

Łatwość toczenia	● ● ● ● ●
Hałas związany z ruchem	● ● ● ○ ○
Ścieranie	● ● ● ● ○
Ochrona przed rdzą	● ● ● ● ○

Wymiary



Mocowanie



LINEA

5940UAC125R05-32

EAN 4031582359954



BETTER MOBILITY. BETTER LIFE.

Mocowanie

