

LINEA

5946UAC150R36-32S300H175 4xM6

EAN 4031582360011

Zestaw kołowy skrętny z hamulcem centralnym, widelec poliamidowy, precyzyjne łożysko kulkowe w obrotnicy, trzpień z mechanizmem hamulca centralnego, wykonanie krótkie. Wheel centre made of polyamide, tread made of polyurethane, two INOX precision ball bearings, sealed, washable. Produkt z certyfikatem TÜV Süd.

Wskazówka:

Zestawy kołowe zdadne do mycia muszą zostać uszczelnione w obszarze mocowania przez producenta łóżka szpitalnego.

TENTE

BETTER MOBILITY. BETTER LIFE.



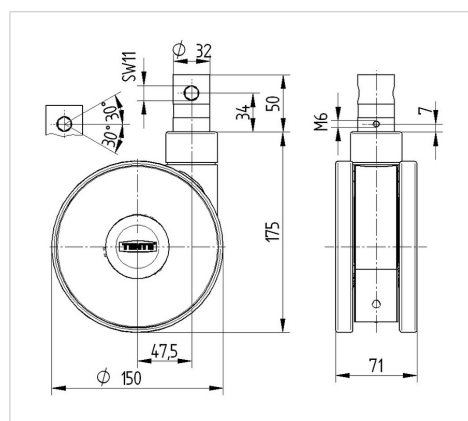
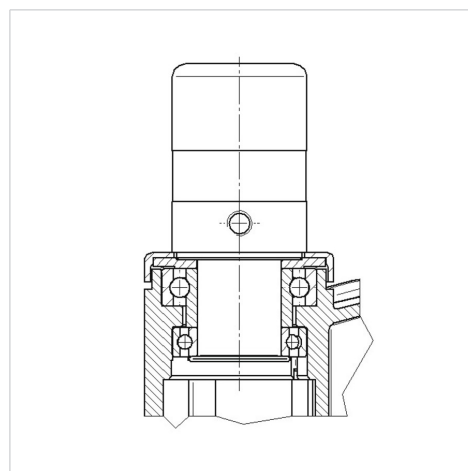
Zdjęcie może różnić się od oryginalnego produktu.

Dane techniczne

Koło-Ø	150 mm
Szerokość koła	15 mm
Szerokość zestawu	71 mm
Trzpień-Ø	32 mm
Długość trzpienia	50 mm
Średnica główki widelca-Ø	45.5 mm
Wysięg	47.5 mm
Zasięg działania koła-Ø	254 mm
Wysokość zabudowy	175 mm
Zakres temperatury	- 10 / + 40 °C
Standard	EN_12531
Masa	1.201 kg
Promień działania koła	127 mm
Twardość bieżni	Shore A 92
Nośność dynamiczna	150 kg
Nośność statyczna	450 kg

Zalety

Łatwość toczenia	● ● ● ● ●
Hałas związany z ruchem	● ● ● ○ ○
Ścieranie	● ● ● ● ○
Ochrona przed rdzą	● ● ● ● ○

Wymiary**Mocowanie**

LINEA

5946UAC150R36-32S300H175 4xM6

EAN 4031582360011



BETTER MOBILITY. BETTER LIFE.

Mocowanie

