

LINEA

5940USC150R05-32

EAN 4031582360042

Zestaw obrotowy, widelec poliamidowy, precyzyjne łożysko kulkowe w obrotnicy, trzpień mocujący. piasta koła z poliamidu, elektroprzewodzące, bieżnia z poliuretanu, precyzyjne łożysko kulkowe, nierdzewne, zmywalne
Produkt z certyfikatem TÜV Süd.

TENTE

BETTER MOBILITY. BETTER LIFE.



Zdjęcie może różnić się od oryginalnego produktu.

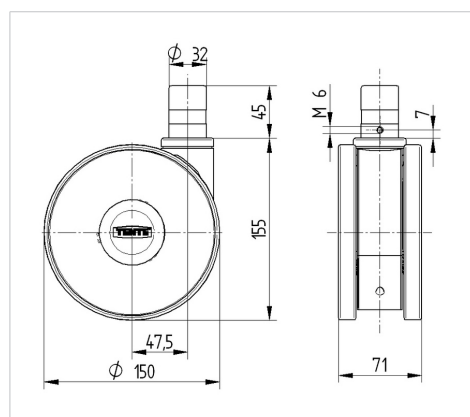
Dane techniczne

Koło-Ø	150 mm
Szerokość koła	15 mm
Szerokość zestawu	71 mm
Trzpień-Ø	32 mm
Długość trzpienia	45 mm
Wysięg	47.5 mm
Zasięg działania koła-Ø	254 mm
Wysokość zabudowy	155 mm
Zakres temperatury	- 10 / + 40 °C
Standard	similar_EN12531
Masa	1.118 kg
Promień działania koła	122.5 mm
Nośność dynamiczna	150 kg
Nośność statyczna	450 kg

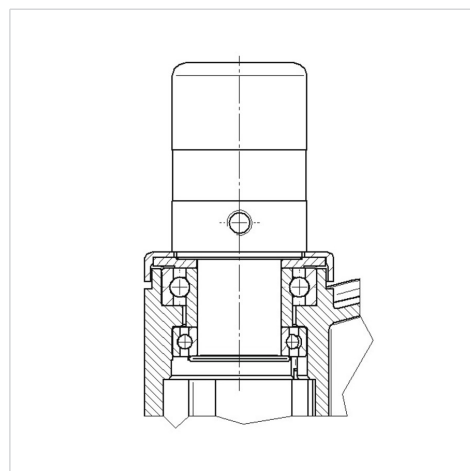
Zalety

Łatwość toczenia	● ● ● ● ●
Hałas związany z ruchem	● ● ● ○ ○
Ścieranie	● ● ● ● ○
Ochrona przed rdzą	● ● ● ● ○

Wymiary



Mocowanie



LINEA

5940USC150R05-32

EAN 4031582360042



BETTER MOBILITY. BETTER LIFE.

Mocowanie

