

LINEA

5946USC150R36-34XS S30

EAN 4031582360080

Zestaw kołowy skrętny z hamulcem centralnym, widelec poliamidowy, precyzyjne łożysko kulkowe w obrotnicy, trzpień z mechanizmem hamulca centralnego, wykonanie krótkie. piasta koła z poliamidu, elektroprowadzące, bieżnia z poliuretanu, precyzyjne łożysko kulkowe, nierdzewne, zmywalne Produkt z certyfikatem TÜV Süd.

Wskazówka:

Zestawy kołowe zdadne do mycia muszą zostać uszczelnione w obszarze mocowania przez producenta łóżka szpitalnego.

TENTE

BETTER MOBILITY. BETTER LIFE.



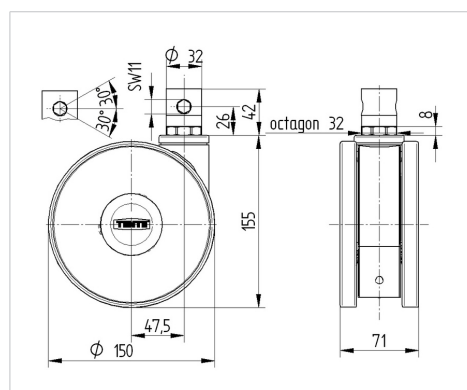
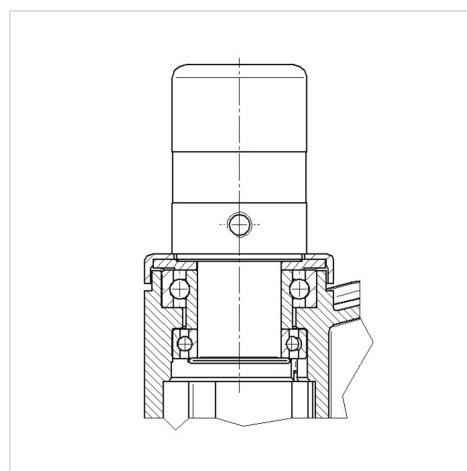
Zdjęcie może różnić się od oryginalnego produktu.

Dane techniczne

Koło-Ø	150 mm
Szerokość koła	15 mm
Szerokość zestawu	71 mm
Trzpień-Ø	32 mm
Długość trzpienia	42 mm
Wysięg	47.5 mm
Zasięg działania koła-Ø	254 mm
Wysokość zabudowy	155 mm
Zakres temperatury	- 10 / + 40 °C
Standard	similar_EN12531
Masa	1.061 kg
Promień działania koła	122.5 mm
Nośność dynamiczna	150 kg
Nośność statyczna	450 kg

Zalety

Łatwość toczenia	● ● ● ● ●
Hałas związany z ruchem	● ● ● ○ ○
Ścieranie	● ● ● ● ○
Ochrona przed rdzą	● ● ● ● ○

Wymiary**Mocowanie**

LINEA

5946USC150R36-34XS S30

EAN 4031582360080



BETTER MOBILITY. BETTER LIFE.

Mocowanie

