

# LINEA

## 5946USC125R36-32S300H150 4xM6

EAN 4031582360165

Zestaw kołowy skrętny z hamulcem centralnym, widelec poliamidowy, precyzyjne łożysko kulkowe w obrotnicy, trzpień z mechanizmem hamulca centralnego, wykonanie krótkie. piasta koła z poliamidu, elektroprowadzące, bieżnia z poliuretanu, precyzyjne łożysko kulkowe, nierdzewne, zmywalne Produkt z certyfikatem TÜV Süd.

**Wskazówka:**

Zestawy kołowe zdadne do mycia muszą zostać uszczelnione w obszarze mocowania przez producenta łóżka szpitalnego.

**TENTE**

BETTER MOBILITY. BETTER LIFE.



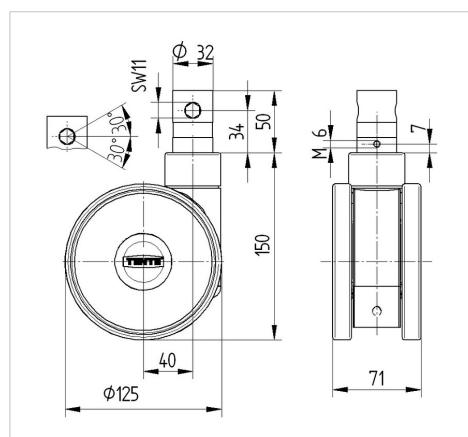
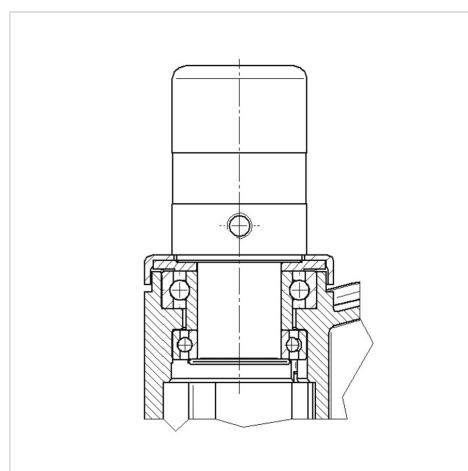
Zdjęcie może różnić się od oryginalnego produktu.

**Dane techniczne**

Koło-Ø	125 mm
Szerokość koła	15 mm
Szerokość zestawu	71 mm
Trzpień-Ø	32 mm
Długość trzpienia	50 mm
Wysięg	40 mm
Zasięg działania koła-Ø	205 mm
Wysokość zabudowy	150 mm
Zakres temperatury	- 20 / + 80 °C
Standard	similar_EN12531
Masa	0.945 kg
Promień działania koła	102.5 mm
Nośność dynamiczna	150 kg
Nośność statyczna	450 kg

**Zalety**

Łatwość toczenia	● ● ● ● ●
Hałas związany z ruchem	● ● ● ○ ○
Ścieranie	● ● ● ● ○
Ochrona przed rdzą	● ● ● ● ○

**Wymiary****Mocowanie**

# LINEA

5946USC125R36-32S300H150 4xM6

EAN 4031582360165



BETTER MOBILITY. BETTER LIFE.

## Mocowanie

