

LINEA

5940UAC100P30-11 RAL9002

EAN 4031582360189

Zestaw obrotowy, widelec poliamidowy, precyzyjne łożysko kulkowe w obrotnicy, Otwór na śrubę. Wheel centre made of polyamide, tread made of polyurethane, two INOX precision ball bearings, sealed, washable

TENTE

BETTER MOBILITY. BETTER LIFE.



Zdjęcie może różnić się od oryginalnego produktu.

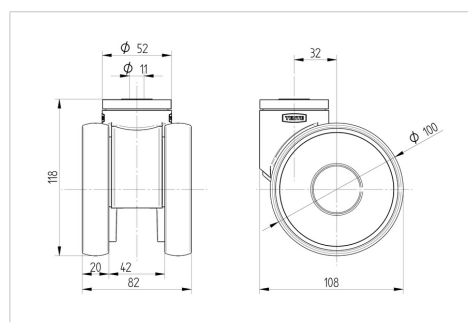
Dane techniczne

Koło-Ø	100 mm
Szerokość koła	20 mm
Szerokość zestawu	82 mm
Otwór mocujący	11 mm
Średnica główki widelca-Ø	52 mm
Wysięg	32 mm
Zasięg działania koła-Ø	180 mm
Wysokość zabudowy	118 mm
Zakres temperatury	- 10 / + 40 °C
Standard	EN_12530
Masa	0.66 kg
Promień działania koła	90 mm
Twardość bieżni	Shore A 92
Nośność dynamiczna	120 kg
Nośność statyczna	240 kg

Zalety

Łatwość toczenia	● ● ● ● ●
Hałas związany z ruchem	● ● ● ○ ○
Ścieranie	● ● ● ● ○
Ochrona przed rdzą	● ● ● ● ○

Wymiary



Mocowanie

