

LINEA

5941UAC100R05-22 RAL9002

EAN 4031582352832

Zestaw obrotowy z blokadą kierunku jazdy, widelec poliamidowy, precyzyjne łożysko kulkowe w obrotnicy, trzpień mocujący. Wheel centre made of polyamide, tread made of polyurethane, two INOX precision ball bearings, sealed, washable

TENTE

BETTER MOBILITY. BETTER LIFE.



Zdjęcie może różnić się od oryginalnego produktu.

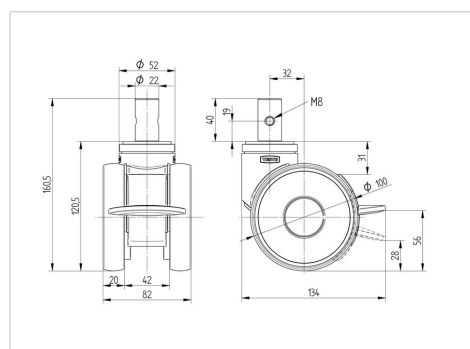
Dane techniczne

| | |
|--------------------------------------|----------------|
| Koło- \emptyset | 100 mm |
| Szerokość koła | 20 mm |
| Szerokość zestawu | 82 mm |
| Trzpień- \emptyset | 22 mm |
| Długość trzpienia | 40 mm |
| Średnica główki widelca- \emptyset | 52 mm |
| Wysięg | 32 mm |
| Zasięg działania koła- \emptyset | 216 mm |
| Wysokość zabudowy | 120 mm |
| Zakres temperatury | - 10 / + 40 °C |
| Standard | EN_12530 |
| Masa | 0.922 kg |
| Promień działania koła | 108 mm |
| Twardość bieżni | Shore A 92 |
| Nośność dynamiczna | 120 kg |
| Nośność statyczna | 240 kg |

Zalety

| | |
|-------------------------|-----------|
| Łatwość toczenia | ● ● ● ● ● |
| Hałas związany z ruchem | ● ● ● ○ ○ |
| Ścieranie | ● ● ● ● ○ |
| Ochrona przed rdzą | ● ● ● ● ○ |

Wymiary



Mocowanie

