

# LINEA

## 5940UAC125R05-22 RAL9002

EAN 4031582352719

Zestaw obrotowy, widelec poliamidowy, precyzyjne łożysko kulkowe w obrotnicy, trzpień mocujący. Wheel centre made of polyamide, tread made of polyurethane, two INOX precision ball bearings, sealed, washable

# TENTE

BETTER MOBILITY. BETTER LIFE.



Zdjęcie może różnić się od oryginalnego produktu.

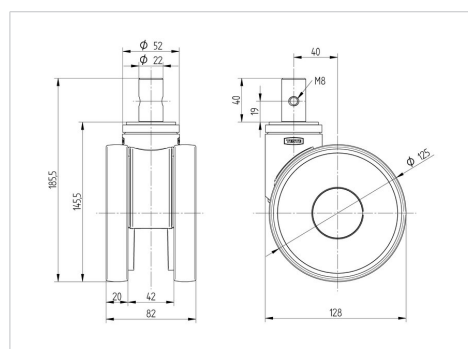
### Dane techniczne

Koło- $\emptyset$	125 mm
Szerokość koła	20 mm
Szerokość zestawu	82 mm
Trzpień- $\emptyset$	22 mm
Długość trzpienia	40 mm
Średnica główki widelca- $\emptyset$	52 mm
Wysięg	40 mm
Zasięg działania koła- $\emptyset$	218 mm
Wysokość zabudowy	145 mm
Zakres temperatury	- 20 / + 80 °C
Standard	EN_12530
Masa	0.96 kg
Promień działania koła	109 mm
Twardość bieżni	Shore A 92
Nośność dynamiczna	130 kg
Nośność statyczna	260 kg

### Zalety

Łatwość toczenia	● ● ● ● ●
Hałas związany z ruchem	● ● ● ○ ○
Ścieranie	● ● ● ● ○
Ochrona przed rdzą	● ● ● ● ○

### Wymiary



### Mocowanie

