

LINEA

5941UAC125P30-11 RAL9002

EAN 4031582360196

Zestaw obrotowy z blokadą kierunku jazdy, widelec poliamidowy, precyzyjne łożysko kulkowe w obrotnicy, Otwór na śrubę. Wheel centre made of polyamide, tread made of polyurethane, two INOX precision ball bearings, sealed, washable

TENTE

BETTER MOBILITY. BETTER LIFE.



Zdjęcie może różnić się od oryginalnego produktu.

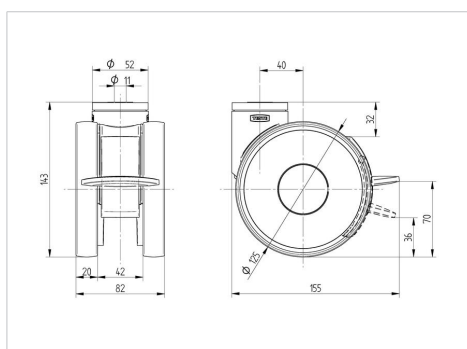
Dane techniczne

| | |
|--------------------------------------|----------------|
| Koło- \emptyset | 125 mm |
| Szerokość koła | 20 mm |
| Szerokość zestawu | 82 mm |
| Otwór mocujący | 11 mm |
| Średnica główki widelca- \emptyset | 52 mm |
| Wysięg | 40 mm |
| Zasięg działania koła- \emptyset | 258 mm |
| Wysokość zabudowy | 143 mm |
| Zakres temperatury | - 10 / + 40 °C |
| Standard | EN_12530 |
| Masa | 0.884 kg |
| Promień działania koła | 129 mm |
| Twardość bieżni | Shore A 92 |
| Nośność dynamiczna | 130 kg |
| Nośność statyczna | 260 kg |

Zalety

| | |
|-------------------------|-----------|
| Łatwość toczenia | ● ● ● ● ● |
| Hałas związany z ruchem | ● ● ● ○ ○ |
| Ścieranie | ● ● ● ● ○ |
| Ochrona przed rdzą | ● ● ● ● ○ |

Wymiary



Mocowanie

