

LINEA

5940UAC100P51 RAL9002

EAN 4031582352924

Zestaw obrotowy, widelec poliamidowy, precyzyjne łożysko kulkowe w obrotnicy, płytka mocująca. Wheel centre made of polyamide, tread made of polyurethane, two INOX precision ball bearings, sealed, washable

TENTE

BETTER MOBILITY. BETTER LIFE.



Zdjęcie może różnić się od oryginalnego produktu.

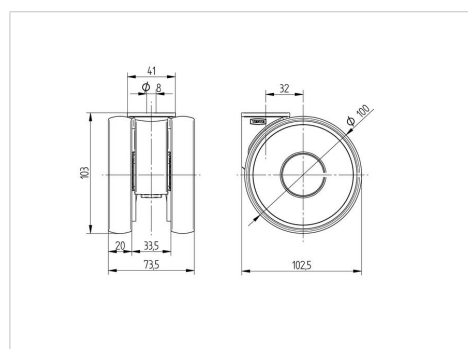
Dane techniczne

Koło-Ø	100 mm
Szerokość koła	20 mm
Szerokość zestawu	82 mm
Wymiary płytki	95 x 70 mm
Rozstaw otworów płytki	75 x 50 mm
Otwór płytki	11 mm
Średnica główki widelca-Ø	52 mm
Wysięg	32 mm
Zasięg działania koła-Ø	180 mm
Wysokość zabudowy	124 mm
Zakres temperatury	- 10 / + 40 °C
Standard	EN_12530
Promień działania koła	90 mm
Twardość bieżni	Shore A 92
Nośność dynamiczna	120 kg
Nośność statyczna	240 kg

Zalety

Łatwość toczenia	● ● ● ● ●
Hałas związany z ruchem	● ● ● ○ ○
Ścieranie	● ● ● ● ○
Ochrona przed rdzą	● ● ● ● ○

Wymiary



Mocowanie

