

# LINEA

## 5940XSP100P30-11 RAL9002

EAN 4031582351873

Zestaw obrotowy, widelec poliamidowy, precyzyjne łożysko kulkowe w obrotnicy, Otwór na śrubę. Piasta koła wykonana z poliamidu, elektroprzewodzącego, bieżnik wykonany z poliuretanu, z osłonkami bocznymi, precyzyjne łożysko kulkowe.

# TENTE

BETTER MOBILITY. BETTER LIFE.



Zdjęcie może różnić się od oryginalnego produktu.

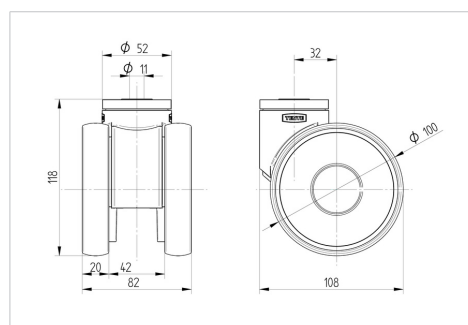
### Dane techniczne

Koło- $\emptyset$	100 mm
Szerokość koła	20 mm
Szerokość zestawu	82 mm
Otwór mocujący	11 mm
Średnica główki widelca- $\emptyset$	52 mm
Wysięg	32 mm
Zasięg działania koła- $\emptyset$	180 mm
Wysokość zabudowy	118 mm
Zakres temperatury	- 10 / + 40 °C
Standard	EN_12530
Masa	0.631 kg
Promień działania koła	90 mm
Twardość bieżni	Shore A 92
Nośność dynamiczna	100 kg
Nośność statyczna	200 kg

### Zalety

Łatwość toczenia	● ● ● ● ●
Hałas związany z ruchem	● ● ● ○ ○
Ścieranie	● ● ● ● ○
Ochrona przed rdzą	● ● ● ● ○

### Wymiary



### Mocowanie

