

LINEA

5941XSP100P50 RAL9002

EAN 4031582352344

Zestaw obrotowy z blokadą kierunku jazdy, widelec poliamidowy, precyzyjne łożysko kulkowe w obrotnicy, płytka mocująca. Piasta koła wykonana z poliamidu, elektroprzewodzącego, bieżnik wykonany z poliuretanu, z osłonkami bocznymi, precyzyjne łożysko kulkowe.

TENTE

BETTER MOBILITY. BETTER LIFE.



Zdjęcie może różnić się od oryginalnego produktu.

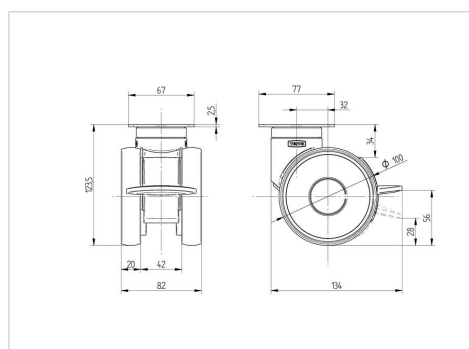
Dane techniczne

Koło-Ø	100 mm
Szerokość koła	20 mm
Szerokość zestawu	82 mm
Wymiary płytki	77 x 67 mm
Rozstaw otworów płytki	61,5/56 x 51,5/46,5 mm
Otwór płytki	8,5 mm
Średnica główki widelca-Ø	52 mm
Wysięg	32 mm
Zasięg działania koła-Ø	216 mm
Wysokość zabudowy	124 mm
Zakres temperatury	- 10 / + 40 °C
Standard	EN_12530
Promień działania koła	108 mm
Twardość bieżni	Shore A 92
Nośność dynamiczna	120 kg
Nośność statyczna	240 kg

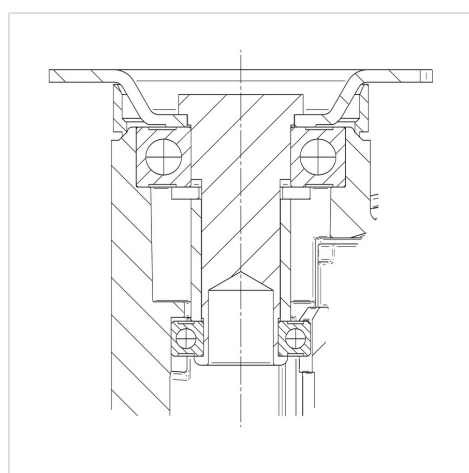
Zalety

Łatwość toczenia	● ● ● ● ●
Hałas związany z ruchem	● ● ● ○ ○
Ścieranie	● ● ● ● ○
Ochrona przed rdzą	● ● ● ● ○

Wymiary



Mocowanie



LINEA

5941XSP100P50 RAL9002

EAN 4031582352344



BETTER MOBILITY. BETTER LIFE.

Mocowanie

