

LINEA

5941XSP125P30-13 RAL9002

EAN 4031582353297

Zestaw obrotowy z blokadą kierunku jazdy, widelec poliamidowy, precyzyjne łożysko kulkowe w obrotnicy, Otwór na śrubę. Piasta koła wykonana z poliamidu, elektroprzewodzącego, bieżnik wykonany z poliuretanu, z osłonkami bocznymi, precyzyjne łożysko kulkowe.

TENTE

BETTER MOBILITY. BETTER LIFE.



Zdjęcie może różnić się od oryginalnego produktu.

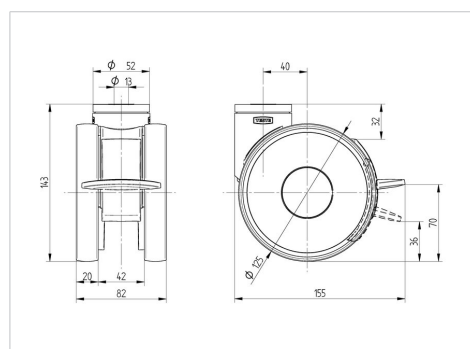
Dane techniczne

Koło-Ø	125 mm
Szerokość koła	20 mm
Szerokość zestawu	82 mm
Otwór mocujący	13 mm
Średnica główki widelca-Ø	52 mm
Wysięg	40 mm
Zasięg działania koła-Ø	258 mm
Wysokość zabudowy	143 mm
Zakres temperatury	- 10 / + 40 °C
Standard	EN_12530
Masa	0.875 kg
Promień działania koła	129 mm
Twardość bieżni	Shore A 92
Nośność dynamiczna	130 kg
Nośność statyczna	260 kg

Zalety

Łatwość toczenia	● ● ● ● ●
Hałas związany z ruchem	● ● ● ○ ○
Ścieranie	● ● ● ● ○
Ochrona przed rdzą	● ● ● ● ○

Wymiary



Mocowanie

