

# LINEA

## 5941XSC100R05-22 RAL9002

EAN 4031582352856

Zestaw obrotowy z blokadą kierunku jazdy, widelec poliamidowy, precyzyjne łożysko kulkowe w obrotnicy, trzpień mocujący. Piasta koła wykonana z Poliamidu, elektroprzewodzące, bieżnia z poliuretanu, wraz z osłonkami, precyzyjne łożysko kulkowe, nierdzewne.

# TENTE

BETTER MOBILITY. BETTER LIFE.



Zdjęcie może różnić się od oryginalnego produktu.

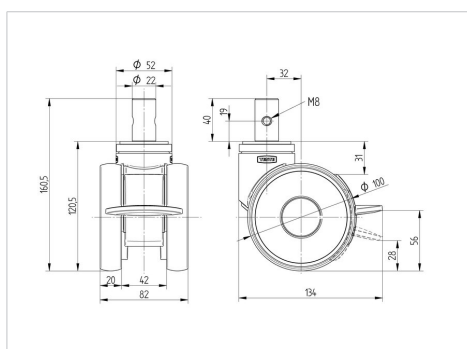
### Dane techniczne

Koło- $\emptyset$	100 mm
Szerokość koła	20 mm
Szerokość zestawu	82 mm
Trzpień- $\emptyset$	22 mm
Długość trzpienia	40 mm
Średnica główki widelca- $\emptyset$	52 mm
Wysięg	32 mm
Zasięg działania koła- $\emptyset$	216 mm
Wysokość zabudowy	120 mm
Zakres temperatury	- 10 / + 40 °C
Standard	EN_12530
Masa	0.922 kg
Promień działania koła	108 mm
Twardość bieżni	Shore A 92
Nośność dynamiczna	120 kg
Nośność statyczna	240 kg

### Zalety

Łatwość toczenia	● ● ● ● ●
Hałas związany z ruchem	● ● ● ○ ○
Ścieranie	● ● ● ● ○
Ochrona przed rdzą	● ● ● ● ○

### Wymiary



### Mocowanie

