

# LINEA

## 5940XSC100P50 RAL9002

EAN 4031582352948

Zestaw obrotowy, widelec poliamidowy, precyzyjne łożysko kulkowe w obrotnicy, płytki mocująca. Piasta koła wykonana z Poliamidu, elektroprowadzące, bieźnia z poliuretanu, wraz z osłonkami, precyzyjne łożysko kulkowe, nierdzewne.

# TENTE

BETTER MOBILITY. BETTER LIFE.



Zdjęcie może różnić się od oryginalnego produktu.

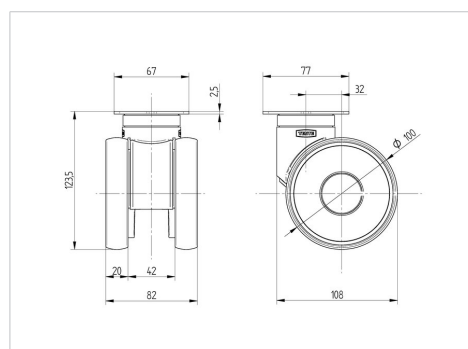
### Dane techniczne

Koło-Ø	100 mm
Szerokość koła	20 mm
Szerokość zestawu	82 mm
Wymiary płytki	77 x 67 mm
Rozstaw otworów płytki	61,5/56 x 51,5/46,5 mm
Otwór płytki	8,5 mm
Średnica główki widelca-Ø	52 mm
Wysięg	32 mm
Zasięg działania koła-Ø	180 mm
Wysokość zabudowy	124 mm
Zakres temperatury	- 10 / + 40 °C
Standard	EN_12530
Promień działania koła	90 mm
Twardość bieźni	Shore A 92
Nośność dynamiczna	120 kg
Nośność statyczna	240 kg

### Zalety

Łatwość toczenia	● ● ● ● ●
Hałas związany z ruchem	● ● ● ○ ○
Ścieranie	● ● ● ● ○
Ochrona przed rdzą	● ● ● ● ○

### Wymiary



### Mocowanie

