

# STORA

## 2370PIP075P30-10

EAN 4031582360981

Zestaw obrotowy, Obudowa wykonana z tłoczonej blachy stalowej, ocynkowana i wypolerowana, pasywowana na niebiesko, dwurzędowe łożysko kulkowe obrotnicy, oś koła skręcana śrubą, Otwór na śrubę. Piasta koła wykonana polipropylenu, bieżnia lita guma, szara niebrudząca, precyzyjne łożysko kulkowe

**TENTE**

BETTER MOBILITY. BETTER LIFE.



Zdjęcie może różnić się od oryginalnego produktu.

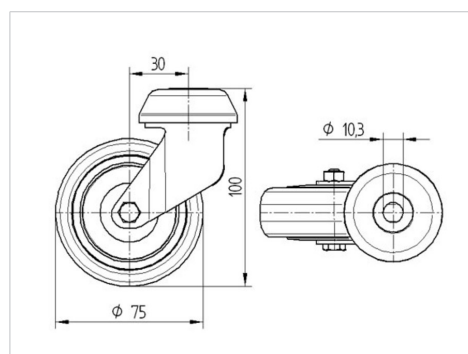
### Dane techniczne

Koło-Ø	75 mm
Szerokość koła	25 mm
Otwór mocujący	10 mm
Wysięg	30 mm
Zasięg działania koła-Ø	135 mm
Wysokość zabudowy	100 mm
Zakres temperatury	- 20 / + 60 °C
Standard	EN_12530
Masa	0.304 kg
Promień działania koła	67.5 mm
Twardość bieżni	Shore A 75
Nośność dynamiczna	60 kg
Nośność statyczna	120 kg

### Zalety

Łatwość toczenia	● ● ● ○ ○
Hałas związany z ruchem	● ● ● ○ ○
Ścieranie	● ● ● ○ ○
Ochrona przed rdzą	● ● ● ○ ○

### Wymiary



### Mocowanie

