

OMIKRON TWIN

9958STP500P68

EAN 4031582317039

Zestaw stały, Widelec i płytki mocująca stalowe, spawane, ocynkowane, pasywowane na niebiesko. Oś koła skręcana., płytki mocująca. Piasta stalowa, lakierowana, wykonanie ciężkie. Bieżnia z lanego poliuretanu, łożyska kulkowe zwykłe.

TENTE

BETTER MOBILITY. BETTER LIFE.

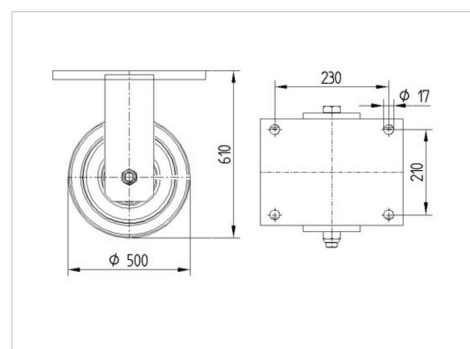


Zdjęcie może różnić się od oryginalnego produktu.

Dane techniczne

Koło-Ø	500 mm
Szerokość koła	80 mm
Szerokość zestawu	285 mm
Wymiary płytki	270 x 250 mm
Rozstaw otworów płytki	230 x 210 mm
Otwór płytki	17 mm
Średnica główki widelca-Ø	235 mm
Wysokość zabudowy	610 mm
Zakres temperatury	- 10 / + 60 °C
Standard	EN_12533
Masa	103.432 kg
Twardość bieżni	Shore A 92
Nośność dynamiczna	7200 kg
Nośność statyczna	14400 kg

Wymiary



Zalety

Łatwość toczenia	● ● ● ○ ○
Hałas związany z ruchem	● ● ● ○ ○
Ścieranie	● ● ● ● ○
Ochrona przed rdzą	● ● ● ○ ○

OMIKRON TWIN

9958STP500P68

EAN 4031582317039



BETTER MOBILITY. BETTER LIFE.

Mocowanie

