

LINEA

5925XSP100L51-11 RAL9002

EAN 4031582370751

Zestaw obrotowy z hamulcem koła, obudowa wykonana z poliamidu, z otworem zatrzaskowym do mocowań. Piasta koła wykonana z poliamidu, elektroprzewodzącego, bieżnik wykonany z poliuretanu, z osłonkami bocznymi, precyzyjne łożysko kulkowe.

TENTE

BETTER MOBILITY. BETTER LIFE.



Zdjęcie może różnić się od oryginalnego produktu.

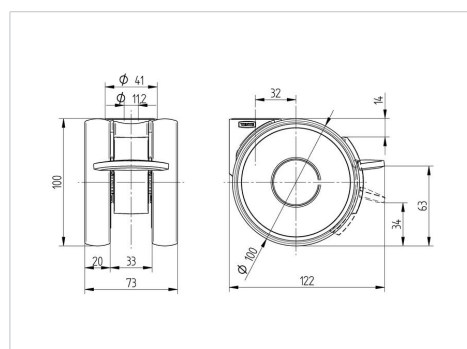
Dane techniczne

Koło- \emptyset	100 mm
Szerokość koła	20 mm
Szerokość zestawu	73 mm
Otwór mocujący	11 mm
Średnica główki widelca- \emptyset	40 mm
Wysięg	32 mm
Zasięg działania koła- \emptyset	204 mm
Wysokość zabudowy	100 mm
Zakres temperatury	- 10 / + 40 °C
Standard	EN_12528
Promień działania koła	102 mm
Nośność dynamiczna	100 kg
Nośność statyczna	200 kg

Zalety

Łatwość toczenia	● ● ● ○ ○
Hałas związany z ruchem	● ● ● ○ ○
Ścieranie	● ● ● ○ ○
Ochrona przed rdzą	● ● ● ● ○

Wymiary



Mocowanie

