

# MAXTECH

UAK050x20-Ø6

EAN 4031582322835

Piasta poliamidowa, bieżnia poliuretanowa, z osłonkami, łożysko ślizgowe



BETTER MOBILITY. BETTER LIFE.

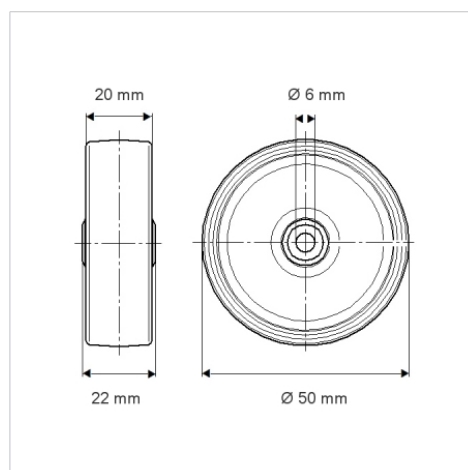


Zdjęcie może różnić się od oryginalnego produktu.

## Dane techniczne

Koło-Ø	50 mm
Szerokość koła	20 mm
Średnica osi - Ø	6 mm
Szerokość piasty	22 mm
Zakres temperatury	- 25 / + 80 °C
Standard	EN_12530
Masa	0.066 kg
Twardość bieżni	Shore D 42
Nośność dynamiczna	50 kg
Nośność statyczna	100 kg

## Wymiary



## Zalety

Łatwość toczenia	● ● ● ○ ○
Hałas związany z ruchem	● ● ● ○ ○
Ścieranie	● ● ● ● ○
Ochrona przed rdzą	● ● ● ○ ○