

# LINEA

## 5940UAP100P30-10 LH RAL7001

EAN 4031582373028

Zestaw obrotowy, widelec poliamidowy, precyzyjne łożysko kulkowe w obrotnicy, Otwór na śrubę. Piasta z poliamidu, przewodząca, bieżnia z wtryskiwanego poliuretanu, z ostionkami. Precyzyjne łożysko kulkowe, uszczelnione.

**TENTE**

BETTER MOBILITY. BETTER LIFE.



Zdjęcie może różnić się od oryginalnego produktu.

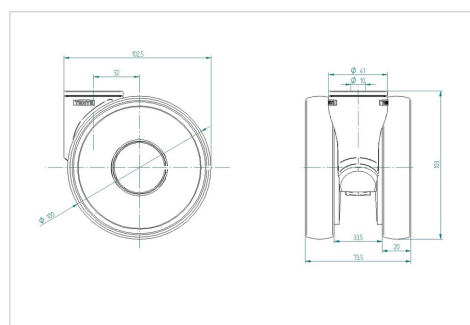
### Dane techniczne

|                           |                |
|---------------------------|----------------|
| Koło-Ø                    | 100 mm         |
| Szerokość koła            | 20 mm          |
| Szerokość zestawu         | 73 mm          |
| Otwór mocujący            | 10 mm          |
| Średnica główki widelca-Ø | 41 mm          |
| Wysięg                    | 32 mm          |
| Zasięg działania koła-Ø   | 176 mm         |
| Wysokość zabudowy         | 103 mm         |
| Zakres temperatury        | - 10 / + 40 °C |
| Standard                  | EN_12530       |
| Masa                      | 0.44 kg        |
| Promień działania koła    | 88 mm          |
| Twardość bieżni           | Shore A 92     |
| Nośność dynamiczna        | 100 kg         |
| Nośność statyczna         | 200 kg         |

### Zalety

|                         |           |
|-------------------------|-----------|
| Łatwość toczenia        | ● ● ● ● ● |
| Hałas związany z ruchem | ● ● ● ○ ○ |
| Ścieranie               | ● ● ● ● ○ |
| Ochrona przed rdzą      | ● ● ● ● ○ |

### Wymiary



### Mocowanie

