

# LINEA

## 594CUAP125P30-13 RAL7001

EAN 4031582378320

Zintegrowany hamulec dwufunkcyjny z hamulcem koła oraz blokadą kierunku jazdy (Combined brake), widelec poliamidowy, precyzyjne łożysko kulkowe w obrotnicy, Otwór na śrubę. Piasta z poliamidu, przewodząca, bieżnia z wtryskiwanego poliuretanu, z osłonkami. Precyzyjne łożysko kulkowe, uszczelnione.

# TENTE

BETTER MOBILITY. BETTER LIFE.



Zdjęcie może różnić się od oryginalnego produktu.

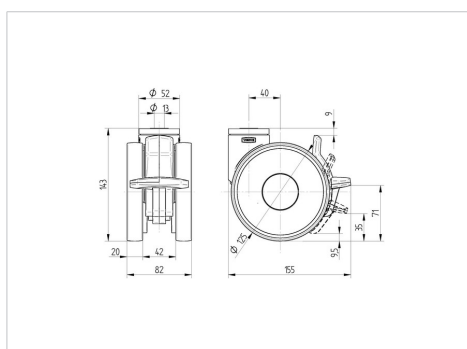
### Dane techniczne

Koło-Ø	125 mm
Szerokość koła	20 mm
Szerokość zestawu	82 mm
Otwór mocujący	13 mm
Średnica główki widelca-Ø	52 mm
Wysięg	40 mm
Zasięg działania koła-Ø	258 mm
Wysokość zabudowy	143 mm
Zakres temperatury	- 20 / + 60 °C
Standard	EN_12530
Masa	0.946 kg
Promień działania koła	129 mm
Twardość bieżni	Shore A 92
Nośność dynamiczna	130 kg
Nośność statyczna	260 kg

### Zalety

Łatwość toczenia	● ● ● ● ●
Hałas związany z ruchem	● ● ● ○ ○
Ścieranie	● ● ● ● ○
Ochrona przed rdzą	● ● ● ● ○

### Wymiary



### Mocowanie

