

# BASETECH

POO065x30-Ø12 RAL9011

EAN 4031582320718

Piasta polipropylenowa, łożysko ślizgowe



BETTER MOBILITY. BETTER LIFE.

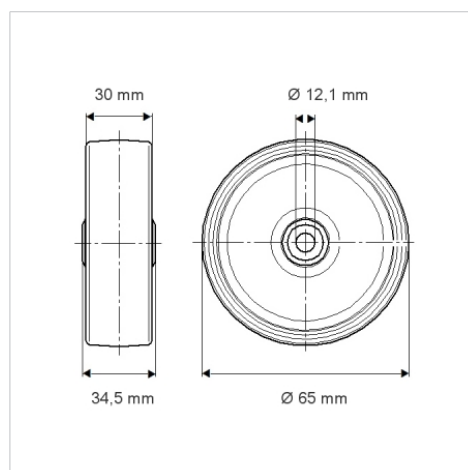


Zdjęcie może różnić się od oryginalnego produktu.

## Dane techniczne

Koło-Ø	65 mm
Szerokość koła	30 mm
Średnica osi - Ø	12.1 mm
Szerokość piasty	34.5 mm
Zakres temperatury	- 20 / + 60 °C
Standard	EN_12532
Masa	0.047 kg
Twardość bieżni	Shore D 65
Nośność dynamiczna	120 kg
Nośność statyczna	240 kg

## Wymiary



## Zalety

Łatwość toczenia	● ● ● ○ ○
Hałas związany z ruchem	● ● ● ○ ○
Ścieranie	● ● ● ● ●
Ochrona przed rdzą	● ● ● ○ ○