

LINEA

5944USC150R36-32S30 CC R9002

EAN 4031582382563

Zestaw obrotowy z centralnym hamulcem dwufunkcyjnym: totalnym lub kierunkowym, widelec poliamidowy, precyzyjne łożysko kulkowe w obrotnicy, trzpień z mechanizmem hamulca centralnego, wykonanie krótkie. piasta koła z poliamidu, elektroprzewodzące, bieżnia z poliuretanu, precyzyjne łożysko kulkowe, nierdzewne, zmywalne. Obudowa z wbudowaną osłoną kablową wykonaną z polietylenu.

Wskazówka:

Zestawy kołowe zdadne do mycia muszą zostać uszczelnione w obszarze mocowania przez producenta łóżka szpitalnego.

TENTE

BETTER MOBILITY. BETTER LIFE.



Zdjęcie może różnić się od oryginalnego produktu.

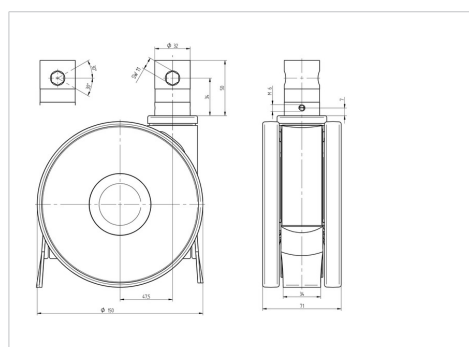
Dane techniczne

Koło- \emptyset	150 mm
Szerokość koła	15 mm
Szerokość zestawu	71 mm
Trzpień- \emptyset	32 mm
Długość trzpienia	50 mm
Wysięg	47.5 mm
Zasięg działania koła- \emptyset	254 mm
Wysokość zabudowy	155 mm
Zakres temperatury	- 10 / + 40 °C
Standard	similar_EN12531
Masa	1.147 kg
Promień działania koła	122.5 mm
Nośność dynamiczna	150 kg
Nośność statyczna	450 kg

Zalety

Łatwość toczenia	● ● ● ● ●
Hałas związany z ruchem	● ● ● ○ ○
Ścieranie	● ● ● ● ○
Ochrona przed rdzą	● ● ● ● ○

Wymiary



Mocowanie

