

LINEA

5944UAP125R36-32S30 CC R9002

EAN 4031582382655

Zestaw obrotowy z centralnym hamulcem dwufunkcyjnym: totalnym lub kierunkowym, widelec poliamidowy, precyzyjne łożysko kulkowe w obrotnicy, trzpień z mechanizmem hamulca centralnego, wykonanie krótkie. Piasta z poliamidu, przewodząca, bieźnia z wtryskiwanego poliuretanu, z osłonkami. Precyzyjne łożysko kulkowe, uszczelnione. Obudowa z wbudowaną osłoną kablową wykonaną z polietylenu.

TENTE

BETTER MOBILITY. BETTER LIFE.



Zdjęcie może różnić się od oryginalnego produktu.

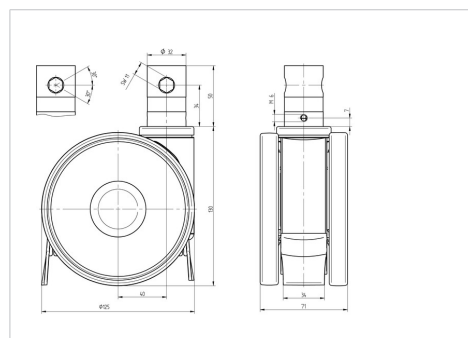
Dane techniczne

| | |
|---------------------------|----------------|
| Koło-Ø | 125 mm |
| Szerokość koła | 15 mm |
| Szerokość zestawu | 71 mm |
| Trzpień-Ø | 32 mm |
| Długość trzpienia | 50 mm |
| Średnica główki widelca-Ø | 45.5 mm |
| Wysięg | 40 mm |
| Zasięg działania koła-Ø | 216 mm |
| Wysokość zabudowy | 130 mm |
| Zakres temperatury | - 10 / + 40 °C |
| Standard | EN_12531 |
| Masa | 0.875 kg |
| Promień działania koła | 108 mm |
| Twardość bieźni | Shore D 42 |
| Nośność dynamiczna | 150 kg |
| Nośność statyczna | 450 kg |

Zalety

| | |
|-------------------------|-----------|
| Łatwość toczenia | ● ● ● ● ● |
| Hałas związany z ruchem | ● ● ● ○ ○ |
| Ścieranie | ● ● ● ● ○ |
| Ochrona przed rdzą | ● ● ● ● ○ |

Wymiary



Mocowanie

