

# ELASTECH

FVP300x85-Ø30

EAN 4031582319538

Piasta odlewana z żeliwa, bieżnia z pełnej, czarnej gumy. Łożyska kulkowe zwykłe.

**TENTE**

BETTER MOBILITY. BETTER LIFE.

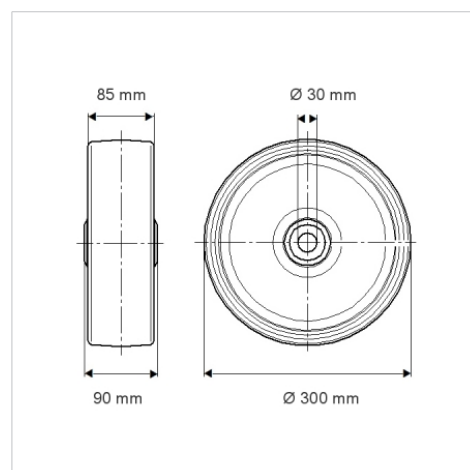


Zdjęcie może różnić się od oryginalnego produktu.

## Dane techniczne

Koło-Ø	300 mm
Szerokość koła	85 mm
Średnica osi - Ø	30 mm
Szerokość piasty	90 mm
Zakres temperatury	- 20 / + 80 °C
Standard	EN_12533
Masa	9.8 kg
Twardość bieżni	Shore A 67
Nośność dynamiczna	800 kg
Nośność statyczna	1600 kg

## Wymiary



## Zalety

Łatwość toczenia	● ● ● ○ ○
Hałas związany z ruchem	● ● ● ○ ○
Ścieranie	● ● ○ ○ ○
Ochrona przed rdzą	● ● ● ○ ○

## Mocowanie

