

LINEA**594CUAC125P30-13 RAL9002**

EAN 4031582398540

Zintegrowany hamulec dwufunkcyjny z hamulcem koła oraz blokadą kierunku jazdy (Combined brake), widelec poliamidowy, precyzyjne łożysko kulkowe w obrotnicy, Otwór na śrubę. Wheel centre made of polyamide, tread made of polyurethane, two INOX precision ball bearings, sealed, washable

TENTE

BETTER MOBILITY. BETTER LIFE.



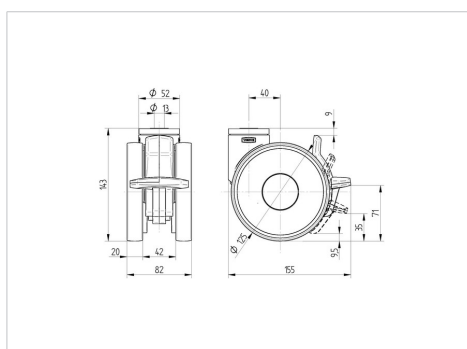
Zdjęcie może różnić się od oryginalnego produktu.

Dane techniczne

Koło-Ø	125 mm
Szerokość koła	20 mm
Szerokość zestawu	82 mm
Otwór mocujący	13 mm
Średnica główki widelca-Ø	52 mm
Wysięg	40 mm
Zasięg działania koła-Ø	258 mm
Wysokość zabudowy	143 mm
Zakres temperatury	-20/+60 °C
Standard	EN_12530
Masa	0.975 kg
Promień działania koła	129 mm
Twardość bieżni	Shore A 92
Nośność dynamiczna	130 kg
Nośność statyczna	260 kg

Zalety

Łatwość toczenia	● ● ● ● ●
Hałas związany z ruchem	● ● ● ○ ○
Ścieranie	● ● ● ● ○
Ochrona przed rdzą	● ● ● ● ○

Wymiary**Mocowanie**