

LINEA

594CUAC125R05-28 RAL9002

EAN 4031582398588

Zintegrowany hamulec dwufunkcyjny z hamulcem koła oraz blokadą kierunku jazdy (Combined brake), widelec poliamidowy, precyzyjne łożysko kulkowe w obrotnicy, trzpień mocujący. Wheel centre made of polyamide, tread made of polyurethane, two INOX precision ball bearings, sealed, washable

TENTE

BETTER MOBILITY. BETTER LIFE.



Zdjęcie może różnić się od oryginalnego produktu.

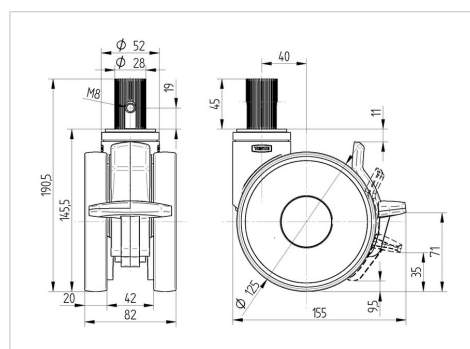
Dane techniczne

Koło-Ø	125 mm
Szerokość koła	20 mm
Szerokość zestawu	82 mm
Trzpień-Ø	28 mm
Długość trzpienia	40 mm
Średnica główki widelca-Ø	52 mm
Wysięg	40 mm
Zasięg działania koła-Ø	258 mm
Wysokość zabudowy	145 mm
Zakres temperatury	-20/+60 °C
Standard	EN_12530
Masa	1.18 kg
Promień działania koła	129 mm
Twardość bieżni	Shore A 92
Nośność dynamiczna	130 kg
Nośność statyczna	260 kg

Zalety

Łatwość toczenia	● ● ● ● ●
Hałas związany z ruchem	● ● ● ○ ○
Ścieranie	● ● ● ● ○
Ochrona przed rdzą	● ● ● ● ○

Wymiary



Mocowanie

