

LINEA

A920YGI075L51-10 RAL 7001

EAN 4031582399042

Zestaw obrotowy, Obudowa wykonana z polipropylenu, z otworem zatrzaskowym do mocowań. Piasta z polipropylenu, bieżnia z TENTEprene (termoplastyczna guma), elektroprzewodzące. Łożysko ślizgowe.



BETTER MOBILITY. BETTER LIFE.

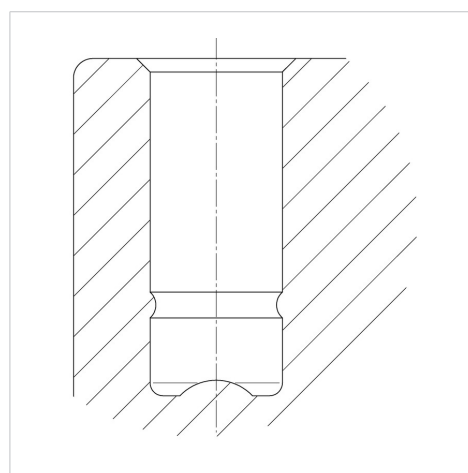


Zdjęcie może różnić się od oryginalnego produktu.

Dane techniczne

Koło-Ø	75 mm
Szerokość koła	15 mm
Szerokość zestawu	55 mm
Otwór mocujący	10 mm
Średnica główki widelca-Ø	30 mm
Zasięg działania koła-Ø	130 mm
Wysokość zabudowy	75.5 mm
Zakres temperatury	- 10 / + 40 °C
Standard	EN_12528
Masa	0.149 kg
Promień działania koła	65 mm
Twardość bieżni	Shore A 87
Nośność dynamiczna	60 kg
Nośność statyczna	120 kg

Mocowanie



Zalety

Łatwość toczenia	● ● ● ○ ○
Hałas związany z ruchem	● ● ● ○ ○
Ścieranie	● ● ● ○ ○
Ochrona przed rdzą	● ● ● ○ ○