

# LINEA

## 5925XSO075L51-10 RAL7001

EAN 4031582399127

Zestaw obrotowy z hamulcem koła, obudowa wykonana z poliamidu, z otworem zatrzaskowym do mocowań. Piasta koła wykonana z poliamidu, przewodząca prąd elektryczny, bieżnia wykonana z poliuretanu, łożysko ślizgowe

# TENTE

BETTER MOBILITY. BETTER LIFE.



Zdjęcie może różnić się od oryginalnego produktu.

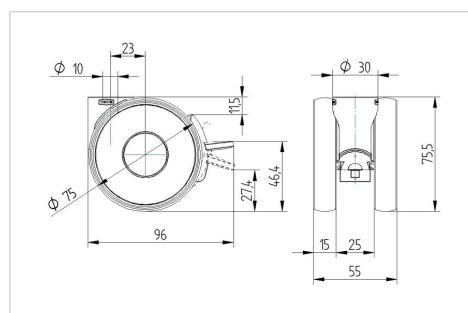
### Dane techniczne

|                           |                |
|---------------------------|----------------|
| Koło-Ø                    | 75 mm          |
| Szerokość koła            | 15 mm          |
| Szerokość zestawu         | 55 mm          |
| Otwór mocujący            | 10 mm          |
| Średnica główki widelca-Ø | 30 mm          |
| Wysięg                    | 23 mm          |
| Zasięg działania koła-Ø   | 162 mm         |
| Wysokość zabudowy         | 75.5 mm        |
| Zakres temperatury        | - 20 / + 60 °C |
| Standard                  | EN_12528       |
| Masa                      | 0.15 kg        |
| Promień działania koła    | 81 mm          |
| Twardość bieżni           | Shore A92      |
| Nośność dynamiczna        | 90 kg          |
| Nośność statyczna         | 180 kg         |

### Zalety

|                         |           |
|-------------------------|-----------|
| Łatwość toczenia        | ● ● ○ ○ ○ |
| Hałas związany z ruchem | ● ● ● ○ ○ |
| Ścieranie               | ● ● ● ○ ○ |
| Ochrona przed rdzą      | ● ● ● ● ○ |

### Wymiary



### Mocowanie

