

# LINEA

## 5925UAP065L51-10

EAN 4031582403916

Zestaw obrotowy z hamulcem koła, obudowa wykonana z poliamidu, z otworem zatrzaskowym do mocowań. Piasta z poliamidu, przewodząca, bieżnia z wtryskiwanego poliuretanu, z osłonkami. Precyzyjne łożysko kulkowe, uszczelnione.

# TENTE

BETTER MOBILITY. BETTER LIFE.



Zdjęcie może różnić się od oryginalnego produktu.

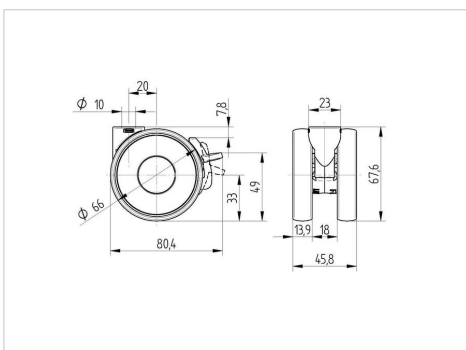
### Dane techniczne

Koło-Ø	65 mm
Szerokość koła	13.9 mm
Szerokość zestawu	46 mm
Otwór mocujący	10 mm
Średnica główki widelca-Ø	23 mm
Zasięg działania koła-Ø	134 mm
Wysokość zabudowy	68 mm
Zakres temperatury	- 10 / + 40 °C
Standard	EN_12530
Masa	0.129 kg
Promień działania koła	67 mm
Twardość bieżni	Shore A 87
Nośność dynamiczna	90 kg
Nośność statyczna	180 kg

### Zalety

Łatwość toczenia	● ● ● ● ●
Hałas związany z ruchem	● ● ● ● ○
Ścieranie	● ● ● ● ●
Ochrona przed rdzą	● ● ● ● ○

### Wymiary



### Mocowanie

