

LINEA

5925PJI065L51-10 KICK PEDAL

EAN 4031582403961

Zestaw obrotowy z hamulcem koła, obudowa wykonana z poliamidu, z otworem zatrzaskowym do mocowań. Piasta z polipropylenu, bieżnia z TENTEprene (termoplastyczna guma), szara, niebrudząca. Łożysko ślizgowe.

TENTE

BETTER MOBILITY. BETTER LIFE.



Zdjęcie może różnić się od oryginalnego produktu.

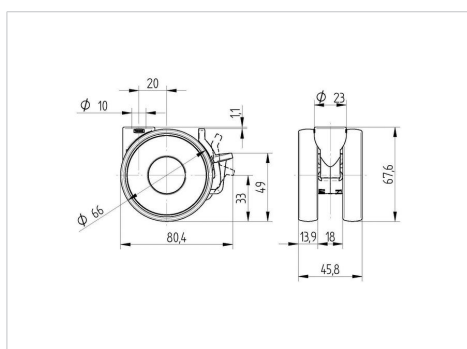
Dane techniczne

Koło-Ø	65 mm
Szerokość koła	13.9 mm
Szerokość zestawu	46 mm
Otwór mocujący	10 mm
Średnica główki widelca-Ø	23 mm
Zasięg działania koła-Ø	134 mm
Wysokość zabudowy	68 mm
Zakres temperatury	- 10 / + 40 °C
Standard	EN_12528
Masa	0.1 kg
Promień działania koła	67 mm
Twardość bieżni	Shore A 87
Nośność dynamiczna	40 kg
Nośność statyczna	80 kg

Zalety

Łatwość toczenia	● ● ● ○ ○
Hałas związany z ruchem	● ● ● ○ ○
Ścieranie	● ● ● ○ ○
Ochrona przed rdzą	● ● ● ○ ○

Wymiary



Mocowanie

