

LINEA

5925UOH065L51-10

EAN 4031582403985

Zestaw obrotowy z hamulcem koła, obudowa wykonana z poliamidu, z otworem zatrzaskowym do mocowań. Piasta z poliamidu z osłonkami. Łożysko ślizgowe

TENTE

BETTER MOBILITY. BETTER LIFE.



Zdjęcie może różnić się od oryginalnego produktu.

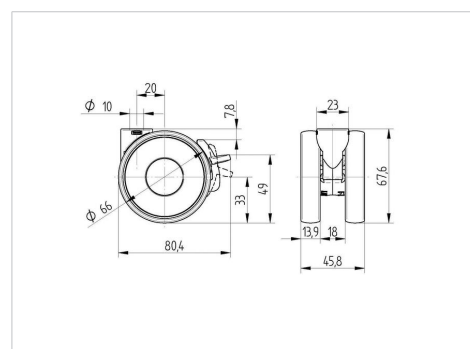
Dane techniczne

| | |
|---------------------------|----------------|
| Koło-Ø | 65 mm |
| Szerokość koła | 13.9 mm |
| Szerokość zestawu | 46 mm |
| Otwór mocujący | 10 mm |
| Średnica głowki widelca-Ø | 23 mm |
| Zasięg działania koła-Ø | 134 mm |
| Wysokość zabudowy | 68 mm |
| Zakres temperatury | - 10 / + 40 °C |
| Standard | EN_12528 |
| Masa | 0.103 kg |
| Promień działania koła | 67 mm |
| Nośność dynamiczna | 50 kg |
| Nośność statyczna | 100 kg |

Zalety

| | |
|-------------------------|-----------|
| Łatwość toczenia | ● ● ● ○ ○ |
| Hałas związany z ruchem | ● ● ● ○ ○ |
| Ścieranie | ● ● ● ○ ○ |
| Ochrona przed rdzą | ● ● ● ● ○ |

Wymiary



Mocowanie

