

# LINEA

## 5925UOH065L51-10 KICK PEDAL

EAN 4031582403992

Zestaw obrotowy z hamulcem koła, obudowa wykonana z poliamidu, z otworem zatrzaskowym do mocowań. Piasta z poliamidu z osłonkami. Łożysko ślizgowe

**TENTE**

BETTER MOBILITY. BETTER LIFE.



Zdjęcie może różnić się od oryginalnego produktu.

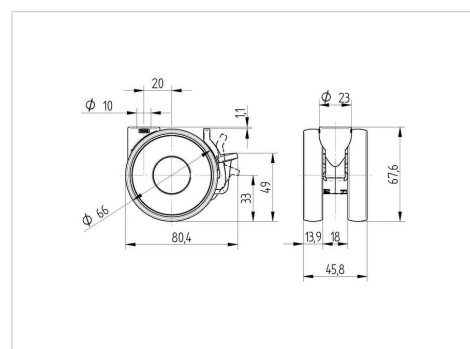
### Dane techniczne

Koło-Ø	65 mm
Szerokość koła	13.9 mm
Szerokość zestawu	46 mm
Otwór mocujący	10 mm
Średnica głowki widelca-Ø	23 mm
Zasięg działania koła-Ø	134 mm
Wysokość zabudowy	68 mm
Zakres temperatury	- 10 / + 40 °C
Standard	EN_12528
Masa	0.104 kg
Promień działania koła	67 mm
Nośność dynamiczna	50 kg
Nośność statyczna	100 kg

### Zalety

Łatwość toczenia	● ● ● ○ ○
Hałas związany z ruchem	● ● ● ○ ○
Ścieranie	● ● ● ○ ○
Ochrona przed rdzą	● ● ● ● ○

### Wymiary



### Mocowanie

