

MAXTECH

XSC100x32-Ø8

EAN 4031582323658

Centro da roda de Poliamida, electro condutiva
 Piso de rodagem: Poliuretano, placas anti-fios, casquilho liso, inoxidável



BETTER MOBILITY. BETTER LIFE.

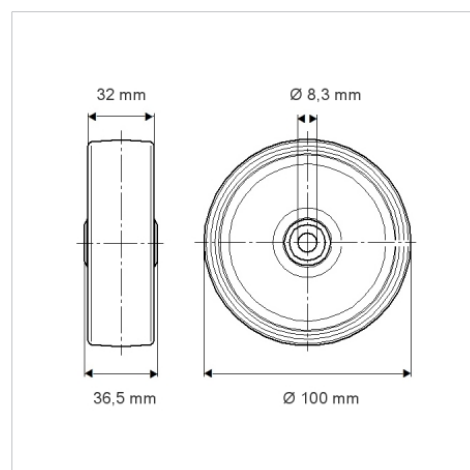


Picture may differ from original product

Dados técnicos

Diâmetro da roda	100 mm
Largura da roda	32 mm
Diâmetro do eixo	8.3 mm
comprimento do cubo da roda	36.5 mm
Temperatura	- 25 / + 80 °C
Norma	EN_12530
Peso da roda	0.237 kg
Dureza da superfície de rodagem	Shore D 40
Capacidade de carga	150 kg
Cap. de carga estática	300 kg

Dimensions



Advantages at a glance

Resistência de rolamento	● ● ● ○ ○
Ruído de movimento	● ● ● ○ ○
Desgaste	● ● ● ○ ○
Protecção contra oxidação	● ● ● ○ ○