

# STYLEA

## 5920UOI075L51-10 DOM20

EAN 4031582310962

Roda giratória, suporte de poliamida, com furo para admissão de fixações. Núcleo da roda de poliamida, rolamento liso



BETTER MOBILITY. BETTER LIFE.

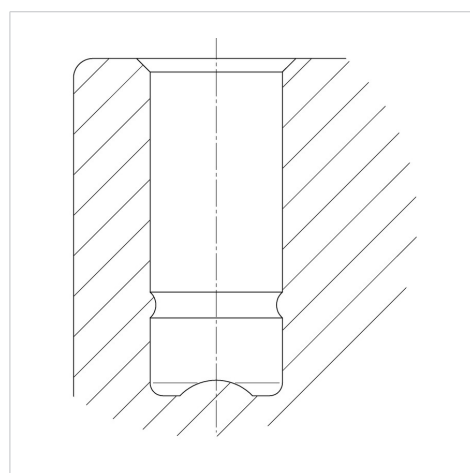


Picture may differ from original product

### Dados técnicos

|                                 |                |
|---------------------------------|----------------|
| Diâmetro da roda                | 75 mm          |
| Largura da roda                 | 8 mm           |
| Largura da roda                 | 54 mm          |
| Furo passante                   | 10 mm          |
| Diâmetro de dome                | 20 mm          |
| Desvio em relação ao eixo       | 30 mm          |
| Diâmetro raio giratório         | 124 mm         |
| Altura total                    | 77 mm          |
| Temperatura                     | - 20 / + 60 °C |
| Norma                           | EN_12528       |
| Peso da roda                    | 0.119 kg       |
| Raio giratório                  | 62 mm          |
| Dureza da superfície de rodagem | Shore D 65     |
| Capacidade de carga             | 50 kg          |
| Cap. de carga estática          | 100 kg         |

### Structure & Mounting



### Advantages at a glance

|                           |           |
|---------------------------|-----------|
| Resistência de rolamento  | ● ● ● ○ ○ |
| Ruído de movimento        | ● ● ● ○ ○ |
| Desgaste                  | ● ● ● ● ● |
| Protecção contra oxidação | ● ● ● ● ○ |