

STYLEA

5925UJI075L51-10 DOM20

EAN 4031582311143

Roda giratória com travão na roda, suporte de poliamida, com furo para admissão de fixações. Núcleo da roda de Poliamida, Superfície de rodagem: TENTÉprene (borracha termoplástica). Casquilho liso

TENTE

BETTER MOBILITY. BETTER LIFE.

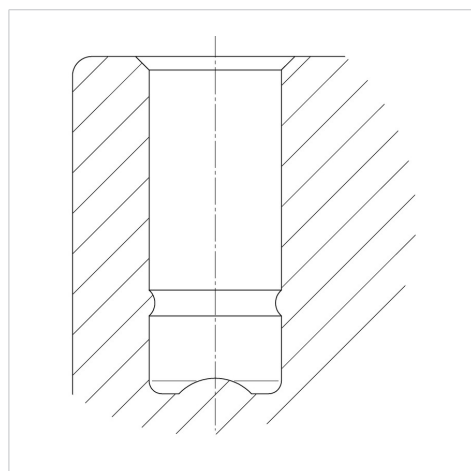


Picture may differ from original product

Dados técnicos

Diâmetro da roda	75 mm
Largura da roda	8 mm
Largura da roda	54 mm
Furo passante	10 mm
Diâmetro de dome	20 mm
Desvio em relação ao eixo	30 mm
Diâmetro raio giratório	174 mm
Altura total	77 mm
Temperatura	- 20 / + 60 °C
Norma	EN_12528
Peso da roda	0.152 kg
Raio giratório	87 mm
Dureza da superfície de rodagem	Shore A 87
Capacidade de carga	50 kg
Cap. de carga estática	100 kg

Structure & Mounting



Advantages at a glance

Resistência de rolamento	● ● ● ○ ○
Ruído de movimento	● ● ● ○ ○
Desgaste	● ● ● ○ ○
Protecção contra oxidação	● ● ● ● ○