

ALPHA

3470UFR100P62 blue

EAN 4031582304411

Roda giratória, suporte de aço prensado, zincado, cromado a azul, cabeça giratória formada por rolamento duplo de esferas, eixo da roda aparafusado, placa protectora do rolamento giratório, Suporte de fixação. Núcleo da roda de Poliamida, Superfície de rodagem: borracha elástica, não deixa marca, rolamento rígido de esferas

TENTE

BETTER MOBILITY. BETTER LIFE.



Picture may differ from original product

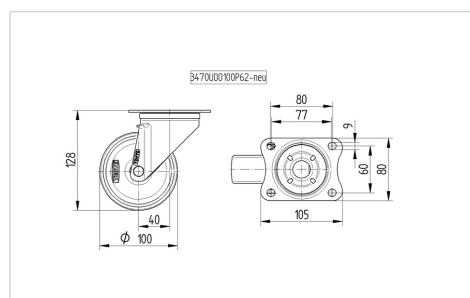
Dados técnicos

| | |
|---------------------------------|----------------|
| Diâmetro da roda | 100 mm |
| Largura da roda | 34 mm |
| Largura da roda | 75 mm |
| Medida da placa de fixação | 105 x 80 mm |
| Distância de furação | 80/77 x 60 mm |
| Diâmetro de furação | 9 mm |
| Diâmetro de dome | 75 mm |
| Desvio em relação ao eixo | 40 mm |
| Diâmetro raio giratório | 180 mm |
| Altura total | 128 mm |
| Temperatura | - 20 / + 80 °C |
| Norma | EN_12532 |
| Peso da roda | 0.81 kg |
| Raio giratório | 90 mm |
| Dureza da superfície de rodagem | Shore A 63 |
| Capacidade de carga | 160 kg |
| Cap. de carga estática | 320 kg |

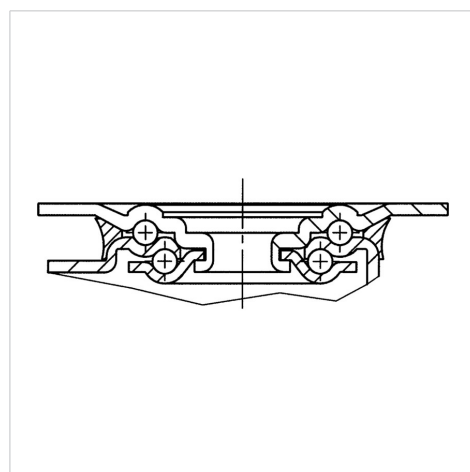
Advantages at a glance

| | |
|---------------------------|-----------|
| Resistência de rolamento | ● ● ● ○ ○ |
| Ruído de movimento | ● ● ● ● ● |
| Desgaste | ● ● ● ○ ○ |
| Protecção contra oxidação | ● ● ● ○ ○ |

Dimensions



Structure & Mounting



ALPHA

3470UFR100P62 blue

EAN 4031582304411



BETTER MOBILITY. BETTER LIFE.

Structure & Mounting

