

STYLEA

5925UJI065L51-10 DOM32

EAN 4031582311105

Roda giratória com travão na roda, suporte de poliamida, com furo para admissão de fixações. Núcleo da roda de Poliamida, Superfície de rodagem: TENTEpene (borracha termoplástica). Casquilho liso



BETTER MOBILITY. BETTER LIFE.

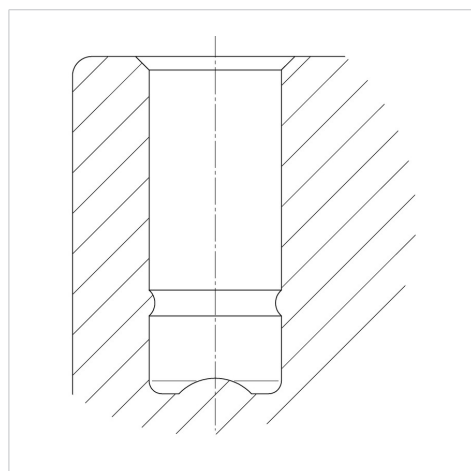


Picture may differ from original product

Dados técnicos

Diâmetro da roda	65 mm
Largura da roda	8 mm
Largura da roda	43 mm
Furo passante	10 mm
Diâmetro de dome	32 mm
Desvio em relação ao eixo	25 mm
Diâmetro raio giratório	154 mm
Altura total	68 mm
Temperatura	- 20 / + 60 °C
Norma	EN_12528
Peso da roda	0.112 kg
Raio giratório	77 mm
Dureza da superfície de rodagem	Shore A 87
Capacidade de carga	50 kg
Cap. de carga estática	100 kg

Structure & Mounting



Advantages at a glance

Resistência de rolamento	● ● ● ○ ○
Ruído de movimento	● ● ● ○ ○
Desgaste	● ● ● ○ ○
Protecção contra oxidação	● ● ● ● ○