

LINEA

5944UAP150R36-32S300H155 4xM6

EAN 4031582338904

Roda giratória com travão central, total ou direccional, Suporte de poliamida, rolamento de precisão na cabeça giratória, Espiga com furo para acolher barras perfiladas hexagonais, versão pequena. Núcleo da roda de poliamida, superfície de rodagem de poliuretano, com placas anti-fios, rolamento rígido de esferas Produto certificado segundo TÜV Süd

TENTE

BETTER MOBILITY. BETTER LIFE.



Picture may differ from original product

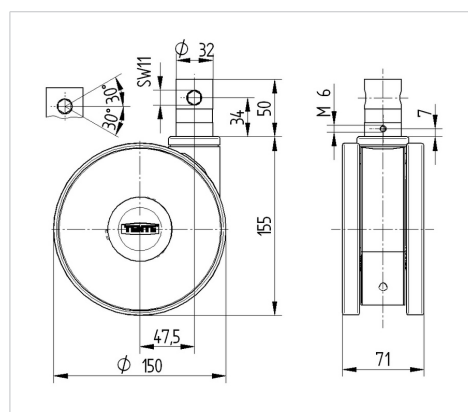
Dados técnicos

Diâmetro da roda	150 mm
Largura da roda	15 mm
Largura da roda	71 mm
Diâmetro da cavilha	32 mm
Altura do furo	50 mm
Diâmetro de dome	45.5 mm
Desvio em relação ao eixo	47.5 mm
Diâmetro raio giratório	254 mm
Altura total	155 mm
Temperatura	- 10 / + 40 °C
Norma	EN_12531
Peso da roda	1.077 kg
Raio giratório	127 mm
Dureza da superfície de rodagem	Shore D 42
Capacidade de carga	150 kg
Cap. de carga estática	450 kg

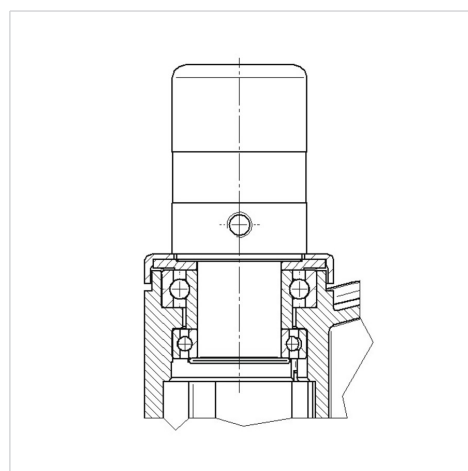
Advantages at a glance

Resistência de rolamento	● ● ● ● ●
Ruído de movimento	● ● ● ○ ○
Desgaste	● ● ● ● ○
Protecção contra oxidação	● ● ● ● ○

Dimensions



Structure & Mounting



LINEA

5944UAP150R36-32S300H155 4xM6

EAN 4031582338904



BETTER MOBILITY. BETTER LIFE.

Structure & Mounting

