

LEVINA

5370PJP125P30-11

EAN 4031582324594

Roda giratória, Suporte e rodas fabricadas com materiais sintéticos de alta qualidade, cabeça giratória com rolamento de duplas esferas, furo passante. Núcleo da roda de Polipropileno, Superfície de rodagem: TENTEprene (borracha termoplástica), cinzenta, não deixa marca, rolamento rígido de esferas

TENTE

BETTER MOBILITY. BETTER LIFE.



Picture may differ from original product

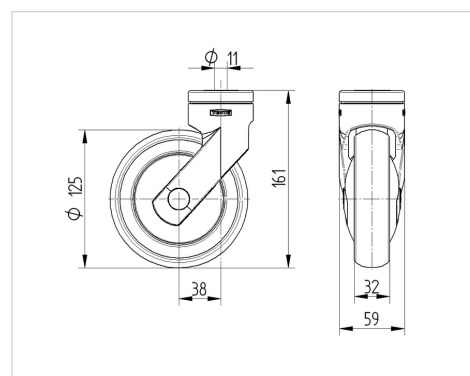
Dados técnicos

Diâmetro da roda	125 mm
Largura da roda	32 mm
Largura da roda	59 mm
Furo passante	11 mm
Diâmetro de dome	59 mm
Desvio em relação ao eixo	38 mm
Diâmetro raio giratório	201 mm
Altura total	161 mm
Temperatura	- 10 / + 40 °C
Norma	EN_12530
Peso da roda	0.531 kg
Raio giratório	100.5 mm
Dureza da superfície de rodagem	Shore A 83
Capacidade de carga	100 kg
Cap. de carga estática	200 kg

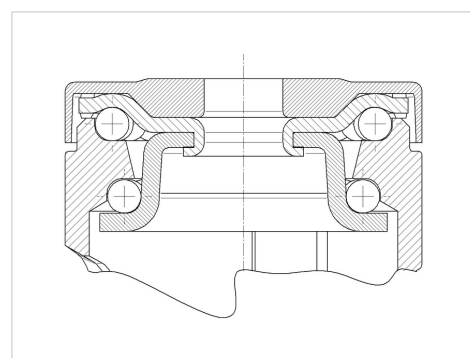
Advantages at a glance

Resistência de rolamento	● ● ● ○ ○
Ruído de movimento	● ● ● ● ○
Desgaste	● ● ● ○ ○
Protecção contra oxidação	● ● ● ● ○

Dimensions



Structure & Mounting



LEVINA

5370PJP125P30-11

EAN 4031582324594



BETTER MOBILITY. BETTER LIFE.

Structure & Mounting

