

SUPRATECH

PJR100x32-Ø12 HL44,4 (Shore)

EAN 4031582320527

Núcleo da roda de Polipropileno, Superfície de rodagem de TENTEprene (borracha termoplástica), não deixa marca, rolamento de agulhas

TENTE

BETTER MOBILITY. BETTER LIFE.

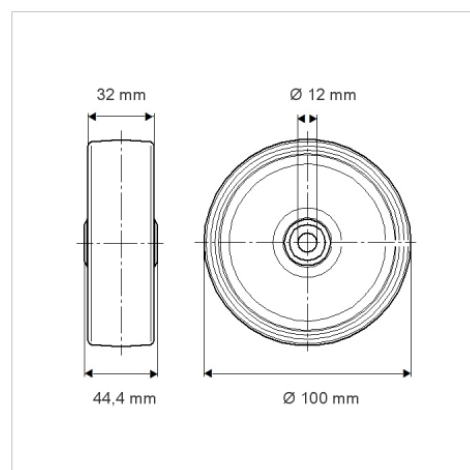


Picture may differ from original product

Dados técnicos

Diâmetro da roda	100 mm
Largura da roda	32 mm
Diâmetro do eixo	12 mm
comprimento do cubo da roda	44.4 mm
Temperatura	- 20 / + 60 °C
Norma	EN_12532
Peso da roda	0.171 kg
Dureza da superfície de rodagem	Shore A 87
Capacidade de carga	80 kg
Cap. de carga estática	160 kg

Dimensions



Advantages at a glance

Resistência de rolamento	● ● ● ○ ○
Ruído de movimento	● ● ● ○ ○
Desgaste	● ● ● ○ ○
Protecção contra oxidação	● ● ● ○ ○